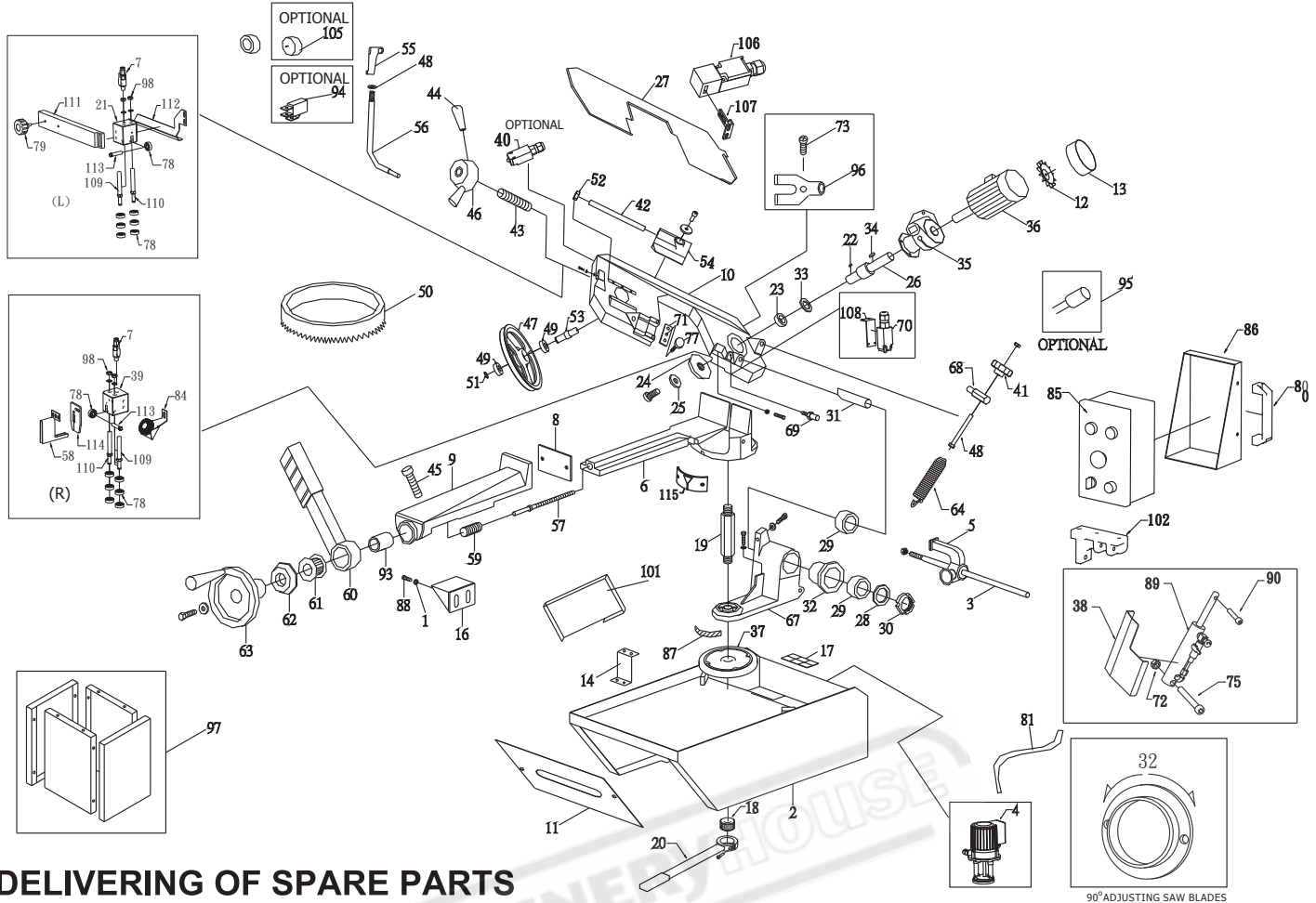


## EXPLODED VIEW EB-260A



## DELIVERING OF SPARE PARTS

**Please note:** When ordering spare parts please always mention: Model of the machine, Serial number and Reference number of the part  
**SHOULD REF. NUMBERS MISSING, NO SPARE PART WILL BE DELIVERED.**

## LIST OF SPARE PARTS

Ref. No.	Description	Ref. No.	Description	Ref. No.	Description	Ref. No.	Description
01	Washer 華司	31	Pivot 支架軸	60	Vice lever 虎鉗柄	91	Fixed blade guide plate 培林座
02	Base 底座	32	Bearing cover 偏心套	61	Bearing 培林	92	Mobile blade guide plate 大培林座
03	Bar stop rod 長度桿	33	Washer 華司	62	Bearing cover 培林蓋	93	Bush 虎鉗套管
04	Cool pump 冷卻馬達	34	Key 8 x 7 x 25 mm 鍵	63	Vice handwheel 手輪	94	(手切)Toger switch 微動開關
05	Bar stop 長度板	35	Reducer 齒輪箱	64	Spring 彈簧	95	Condenser(Motor) 電容器
06	Countervice 虎鉗下座	36	Motor 馬達	65	Spring connection 拉鉤	(optional)	
07	Valve 水開關	37	round table 圓座	67	Revolving arm 旋轉座	96	Coolant distributor 水分頭
08	Vice jaw 前檔板	38	Plate(optional) 油壓護蓋	68	Rod 彈簧把柄	97	Stand 腳架
09	Vice 虎鉗上座	39	Mobile blade guide plate 大培林座	69	Stop bolt 固定軸	98	Nut M10 螺帽
10	Body frame 鋸弓	40	Switch(optional) 開關	70	Micro switch(optional) 微動	99	Pivots centric 培林軸正心
11	Casing 底座蓋	41	hand wheel 調整栓	71	Block 固定板	101	Plate 水盤
12	Motor Fan 馬達扇葉	42	Threaded shaft 拉塊桿	72	Hex. nuts 螺帽	102	Bracket 支架
13	Motor Cover 馬達蓋	43	Spring washer 彈簧片	73	Rubber connection 冷卻螺絲	104	Pivots excetric 培林軸偏心
14	Connection Plate 連接板	44	Grip 調整柱柄	74	Arm 長支架	105	Blade Tension Gauge 壓力錶
16	Arm 頂料板	45	Pin 調整螺絲	75	Bolt 螺栓	(optional)	
17	Filter 網	46	Handwheel 調整栓	76	Blade guard 長保護片	106	Switch 微動開關
18	Bush 旋轉螺帽	47	Return flywheel 上鋸輪	77	Handle 任意把手	107	Key 鑰匙
19	Pin 旋轉軸	48	Hex. Nut 螺帽	78	Bearing 6082Z 608 培林	108	block 微動固定板
20	Lever 旋轉柄 長把手	49	Bearings 2Z/6205 6205 培林	79	Hand wheel 枝架柱頭	109	Pivots centric 培林軸正心
21	Fixed blade guide plate 培林座	50	Saw blade 鋸片	80	Handle 旋轉手柄	110	Pivots excetric 培林軸偏心
22	Key 7x7x35mm 鍵	51	C-ring C 型扣	81	Water Pipe 水管	111	ARM 長支架
23	Bearing 培林	52	Hex. nuts. 螺帽	82	Rust Plate 擋屑板	112	Blade guard 長保護片
24	Motor flywheel 下鋸輪	53	Blade sheel shaft 上鋸輪軸	83	L. Bladeguard 保護片	113	PIN 培林座擋削
25	Washer 蓋	54	Block blade tension 滑座	84	鋼絲輪組	114	Rust Plate 擋屑板
26	Shaft 鋸輪主軸	55	Handle 手柄	85	Switch(optional) 開關	115	Scale 指針
27	Blade cover 鋸弓護蓋	56	Lever 手柄桿	86	Switch Shelf 開關架		
28	Ring nilons 培林蓋	57	Vice screw 角牙桿	87	Scale 表尺		
29	Bearing 32006 培林	58	R. Bladeguard 刀型保護片 右	89	Cylinder(optional) 油壓缸		
30	Ring nut M30 主軸帽	59	Vice spring 彈簧	90	Pin(optional) 油壓缸螺絲		